

Vác Város Önkormányzat

Képviselő-testülete részére

Tárgy: 2011. évi választókereti keret



Tisztelt Képviselő-testület!

Kérem, hogy a választókereti keret felhasználását az alábbi feladat szerint elfogadni szíveskedjenek.

Szabadtéri felnőtt játszótér

A felnőtt játszótér 10 elemből álló fitnessz-rekreációs park, melyet a fiatal felnőttektől az idősebb korosztályig bárki használhat, aki szabad levegőn szeretné idejét hasznosan eltölteni. A felnőtt fiatalokat mozgásra, sportra ösztönzi, a szülőket példamutatásra sarkallja, az idősek számára veszélytelen, új programot kínáló lehetőség.

Egy felnőtt játszótér generációk találkozóhelye is lehet: együtt is mozoghatnak, szerves részét képezheti egy integrált közösség és szolgáltató térnek.

Az egészséges életmód kapcsán az utóbbi időben egyre többet emlegetett fogalomként vált a rekreáció is, ami tágabb értelemben az ember szervezetének mindennapos megújulását, fizikai, pszichikai, szellemi felfrissülését, egészségének megőrzését és élete minőségének javítását jelenti; szűkebb értelemben pedig a mozgásos tevékenységet, a sport rekreációt foglalja magába. Egészségünk megőrzése szempontjából különösen fontos a mozgás, a séta, a játék vagy sport.

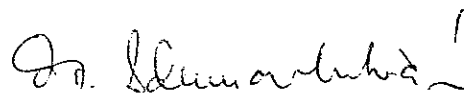
A közparkokban kültéri fitnessz eszközök telepítése költséghatékony; használatuk egyszerű, sokoldalúak, nincs szükség alapvető karbantartásra és egyre nagyobb teret nyernek a szabadidő eltöltésében, ahol közösségek találkoznak. Ily módon egy társadalmi szükséglet van lefedve, eközben együttműködünk az emberek egészségesen tartásában szórakoztató módon.

...ami pedig a további előnyeit illeti:

- EU szabvány szerinti, TÜV minősítéssel rendelkezik
- UV és időjárásálló
- 2 év teljes körű garancia rendeltetészerű használat mellett
- biztonságos
- lopásvédett
- környezetre ártalmatlan anyagokat nem tartalmaz

Megvalósítási hely: Vác, Magyar u. és Damjanich u. sarkán lévő szabad terület, a bekerített Hajós játszótér mellett.

Vác, 2011. április 4.



Dr. Schmuczer Istvánné
képviselő

Határozati javaslat

Vác Város Önkormányzat Képviselőtestülete elfogadja a 2011. évi 4. számú választókörzeti keret felhasználását a szabadtéri felnőtt játszótér kialakításában fent leírtak és a csatolt technikai ismertető alapján.

Határidő: azonnal

Felelős: Polgármester, Költségvetési és Adó Osztály osztályvezető
Vác Város Településszolgáltatási Nonprofit Korlátolt Felelősségű társaság



LBH 2004 Kft
H-2051 Biatorbágy
Szily Kálmán u. 39.
Tel / Fax: +36 23 311 389
Mobil: +36 20 263 7105
e-mail: info@felnottjatszoter.hu
web: www.felnottjatszoter.hu

Árajánlat kültéri fitness park szerkezeteire

1. Árak

	Nettó egységár
FE01 - Csípő - mozgató	280 830.- Ft
FE02 - Kerékpár és lépegető	368 115.- Ft
FE03 - Testépítő	470 580.- Ft
FE04 - Lábnyújtó	277 035.- Ft
FE05 - Karnyújtó	311 190.- Ft
FE06 - Lábnyomó	368 115.- Ft
FE07 - Külső-belső lábizomzat építő	345 345.- Ft
FE08 - Has - és háterősítő	189 750.- Ft
FE09 - Dupla sífutó	470 580.- Ft
FE10 - Szimpla sífutó	333 960.- Ft

	Nettó ár	ÁFA összeg	Bruttó ár
Szerkezetek ára összesen:	3 415 500.-Ft	853 875.- Ft	4 269 375.-Ft

2. Telepítés

	Nettó ár	ÁFA összeg	Bruttó ár
Szerkezetek installációja:	639 800.-Ft	159 950.-Ft	799 750.-Ft

3. Árak érvényessége

Az árak a 10 darabos szett megrendelése esetén érvényesek. Darabonkénti megrendelés esetén 10% felárat számítunk fel. Az árak érvényesek 2011.05.31-ig.

3. Garancia

A szerkezetekre 2 év teljeskörű garanciát biztosítunk rendeltetésszerű használat és saját telepítés mellett. A garanciális időszaki javítás féléves felülvizsgálatot tesz szükségessé, melynek díja 45 000.- Ft + ÁFA / félév.

Kayhan Beáta
ügyvezető igazgató

SZERKEZETEK LEÍRÁSA

FE 01 – CSÍPŐ- MOZGATÓ

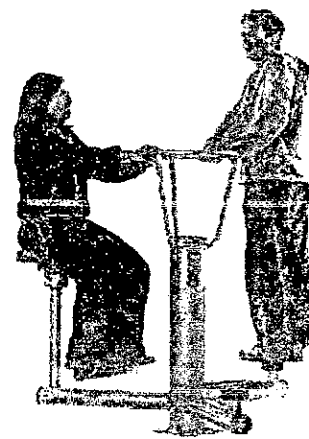
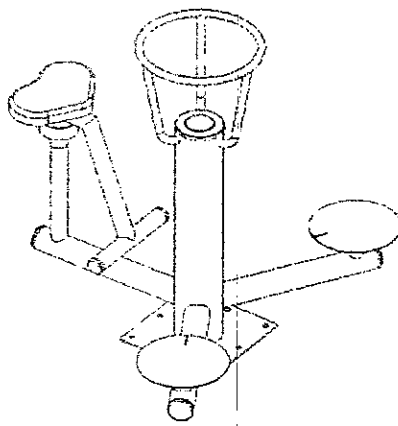
MŰKÖDTETÉS ÉS HASZNÁLAT:

A kondigép 3 munkafelületből áll, aminél két gyakorlatot állva, egyet ülve végezhetünk, így egyszerre hárman is használhatják.

Mindhárom részt biztonsági okokból úgy szükséges kialakítani, hogy 65°-nál ne forduljon ki jobban se jobbra, se balra.

CÉL:

A berendezést úgy gyártották, hogy használata közben a külső comb, derék, csípő, és az oldalsó hasizmok legyenek igénybevéve. Különös figyelmet fordítunk arra, hogy az ülő helyzetű résznél az idősebb korosztály is dolgozni tudjon a fent említett zónákra, akinek egyébként nehezebb lenne állva végezni a gyakorlatokat,



DIMENZIÓK:	Magasság:	1340 mm
	Szélesség:	1400 mm
	Hossz:	1400 mm
	Súly:	60 kg

FE 02 – KERÉKPÁR ÉS LÉPEGETŐ

MŰKÖDTETÉS ÉS HASZNÁLAT:

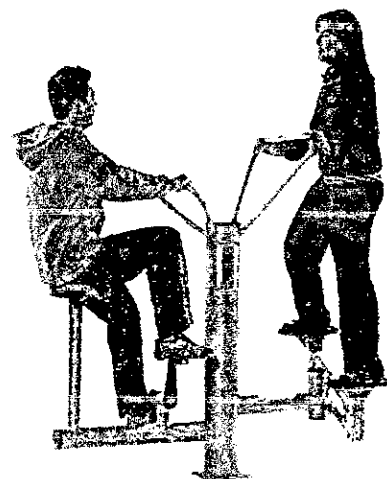
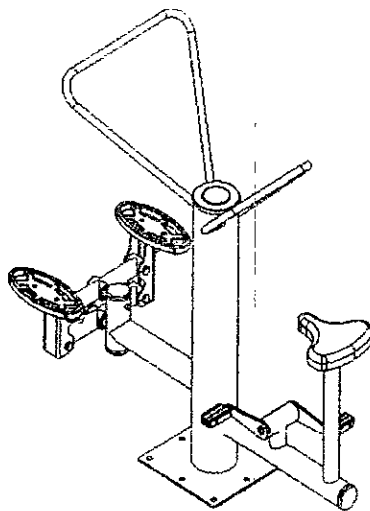
A kondigép 2 munkafelületből áll, aminél egy gyakorlatot állva, steppeelve, egyet pedig biciklizve végezhetünk, így egyszerre ketten használhatják

Biztonsági okokból a step résznél egy féksaru lesz elhelyezve,

CÉL:

Az egész alsó testet igénybeveszi a gép, valamint a kar és fenék izomzatát is.

Legfőképpen cardio edzés része lehet, ami idővel jó kondícióhoz juttatja a használót, és az izmok fejlődése érzékelhető.



DIMENZIÓK:	Magasság:	1500 mm
	Szélesség:	660 mm
	Hossz:	1630 mm
	Súly:	74 kg

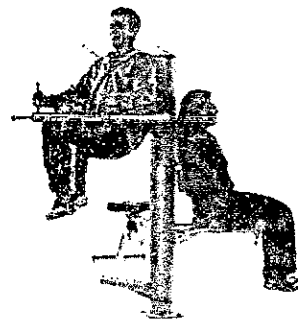
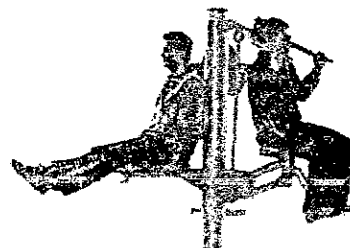
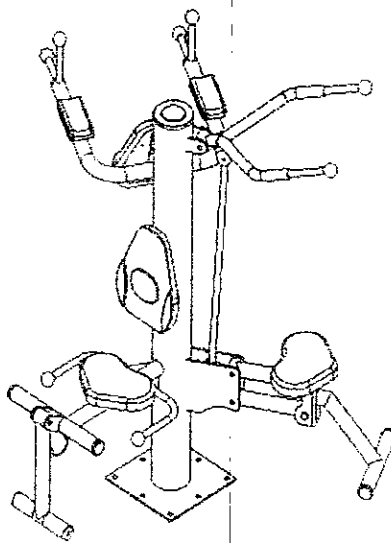
FE 03 – TESTÉPÍTŐ EGYSÉG

MŰKÖDTETÉS ÉS HASZNÁLAT:

A kondigépet egyszerre hárman is használhatják: egy lábizomzatot egy hasizomzatot és egy hátizomzatot fejlesztő rész kerül kialakításra.

CÉL:

A termék egy multi-funkcionális kondigép olyan értelemben, hogy az elülső combizomra, bicepszre, tricepszre, valamint a hát-, váll- és mellizomzatra lehet dolgozni.



DIMENZIÓK:	Magasság:	1800 mm
	Szélesség:	1830 mm
	Hossz:	2000 mm
	Súly:	118 kg

FE 04 – LÁBNYÚJTÓ EGYSÉG

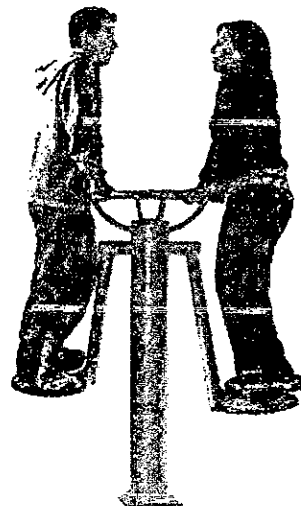
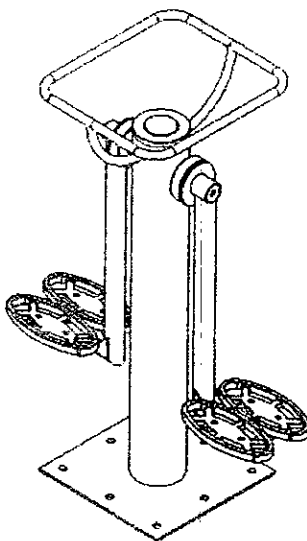
MŰKÖDTETÉS ÉS HASZNÁLAT:

A kondigép 2 lábnyújtó egységből áll. Biztonsági okokból mindkét egységnél 65 °-os szög kilengésnél megállítók kerülnek elhelyezésre.

A talpaknál csúszásgátló anyag kerül beépítésre.

CÉL:

Használatakor a külső lábizom, a csípő, és a külső hasizomzat van igénybevéve. A termék tervezésekor külön figyelmet fordítottak arra, hogy használata megakadályozza a külső combon lerakódó zsírpárnákat és ezáltal hatékonyan fellép a cellulitis kialakulása ellen.



DIMENZIÓK:	Magasság:	1355 mm
	Szélesség:	605 mm
	Hossz:	1115 mm
	Súly:	68 kg

FE 05 – KARNYÚJTÓ EGYSÉG

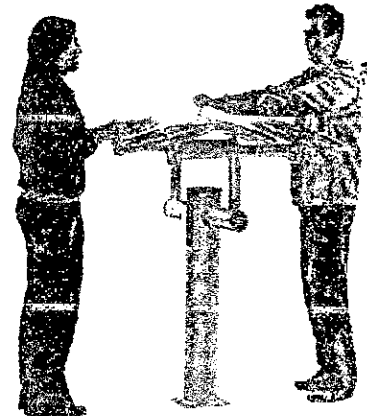
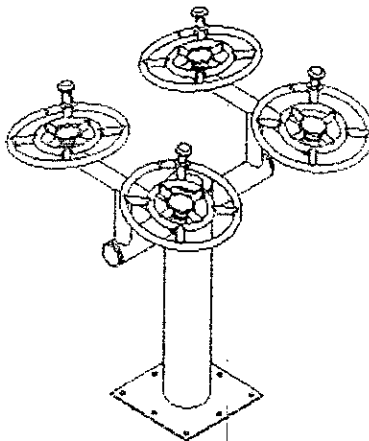
MŰKÖDTETÉS ÉS HASZNÁLAT:

A kondigép 2 db. karnyújtó egységből áll, ami lehetővé teszi, hogy egyszerre ketten használják.

A forgó kerekek és a fogantyú is alumíniumból készülnek, így módon biztosítják a termék időállóságát.

CÉL:

A terméket a kar-, a mell- és a vállizomzat megmozgatására gyártják. Külön előnye, hogy gyakori használata jótékony hatással lehet a már kialakult fájdalmakra ezeken a testrészekben.



DIMENZIÓK:	Magasság:	1315 mm
	Szélesség:	1150 mm
	Hossz:	1150 mm
	Súly:	55 kg

FE 06 – LÁBNYOMÓ

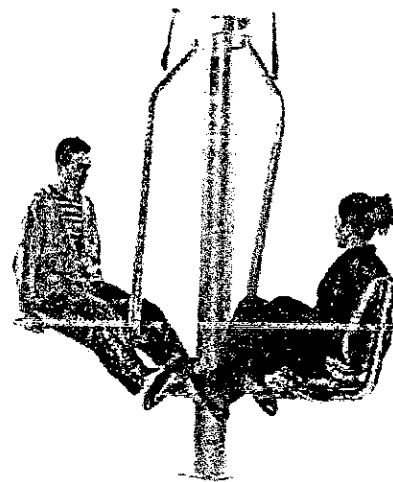
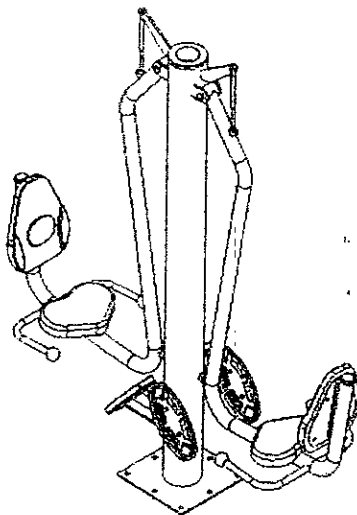
MŰKÖDTETÉS ÉS HASZNÁLAT:

A kondigép 2 db. lábnyomó egységből áll, ami lehetővé teszi, hogy egyszerre ketten használják.

Mindkét részt ütéstompító rendszerrel látják el, hogy megakadályozza a kezek, lábak beakadását. Továbbá féksaruk is felszerelésre kerülnek. A talpaknál csúszásgátló anyag kerül beépítésre.

CÉL:

A kondigépet az egész lábizomzat edzésére gyártják. Gyakori használata megszüntetheti a térdfájdalmakat.



DIMENZIÓK:	Magasság:	1810 mm
	Szélesség:	2060 mm
	Hossz:	610 mm
	Súly:	123 kg

FE 07 – KÜLSŐ-BELSŐ LÁBIZOMZAT ÉPÍTŐ EGYSÉG

MŰKÖDTETÉS ÉS HASZNÁLAT:

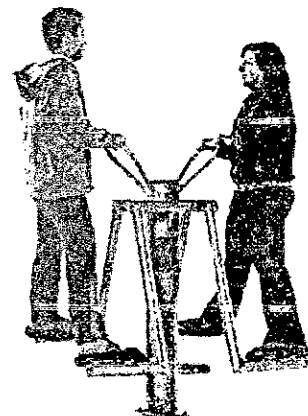
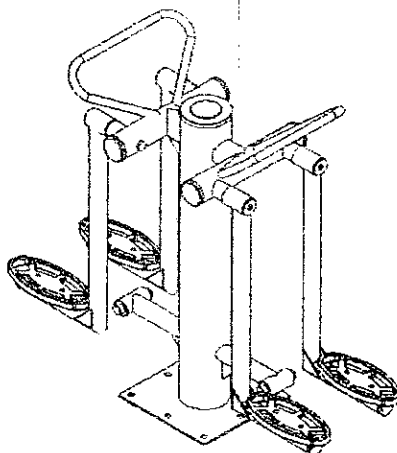
A kondigép 2 db. külső-belső lábizomzat építő egységből áll, ami lehetővé teszi, hogy egyszerre ketten használják.

Biztonsági okokból mindkét egységnél 65 °-os szög kilengésnél megállítók kerülnek elhelyezésre.

A talpaknál csúszásgátló anyag kerül beépítésre.

CÉL:

A termék a külső és belső lábizomzat edzésére gyártják. Továbbá gyakori használata megakadályozza a külső combon lerakódó zsírpárnákat és ezáltal hatékonyan fellép a cellulitis kialakulása ellen.



DIMENZIÓK:	Magasság:	1325 mm
	Szélesség:	1460 mm
	Hossz:	540 mm
	Súly:	86 kg

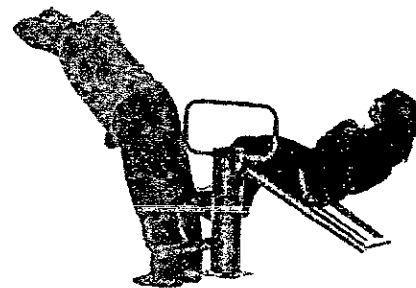
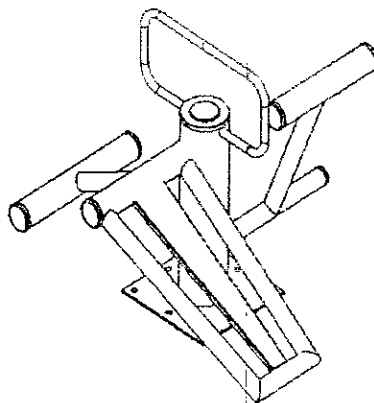
FE 08 – HAS- ÉS HÁTERŐSÍTŐ EGYSÉG

MŰKÖDTETÉS ÉS HASZNÁLAT:

A kondigép 1 db haspaddal és 1 db hátizom fejlesztő résszel kerül gyártásra, ami lehetővé teszi, hogy egyszerre ketten használják.

CÉL:

A terméket a has és a derék tájéki izmok fejlesztésére gyártják. Gyakori használata megakadályozza a zsírpárnák lerakódását a has környékén, továbbá az izmok kialakulásával megszüntetheti a derék környékén kialakult fájdalmakat.



DIMENZIÓK:	Magasság:	940 mm
	Szélesség:	1140 mm
	Hossz:	1140 mm
	Súly:	45 kg

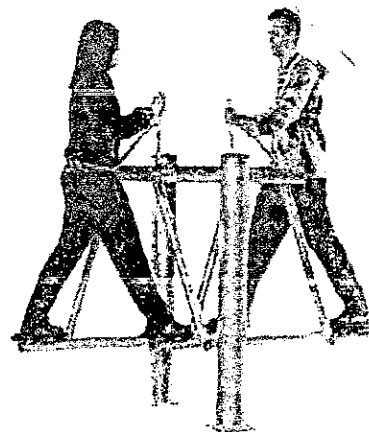
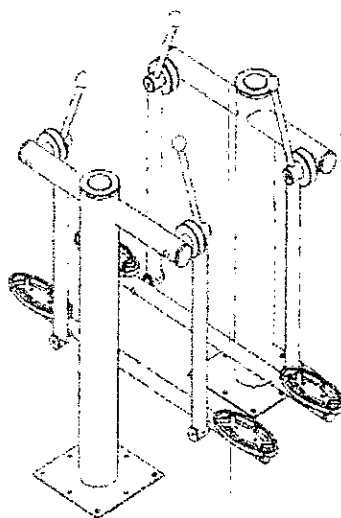
FE 09 – DUPLA NYÚJTÓ-SÍFUTÓ EGYSÉG

MŰKÖDTETÉS ÉS HASZNÁLAT:

A kondigép 1 db dupla nyújtó-sífutó egységből áll, ami egy egyidejű kölcsönös mozgást eredményez két ember között.

A talpaknál csúszásgátló anyag kerül beépítésre.

A szerkezet 2 fő vázzal készül, hogy minél erősebb és stabilabb legyen. A gép nagy teherbírású és tartós csapágyakkal kerül gyártásra.



CÉL:

A terméket az alsótest, a kar- valamint a vállizmok fejlesztésére készítik és egyfajta sífutó mozgást lehet a segítségével elérni.

DIMENZIÓK:	Magasság:	1630 mm
	Szélesség:	1170 mm
	Hossz:	1160 mm
	Súly:	137 kg

FE 10 – SZIMPLA NYÚJTÓ-SÍFUTÓ EGYSÉG

MŰKÖDTETÉS ÉS HASZNÁLAT:

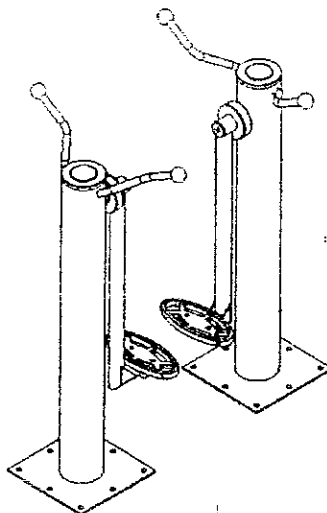
A kondigép 1 db szimpla nyújtó-sífutó egységből áll, ami egy ember sífutó mozgását teszi lehetővé.

A talpaknál csúszásgátló anyag kerül beépítésre.

A szerkezet 2 fő vázzal készül, hogy minél erősebb és stabilabb legyen. A gép nagy teherbírású és tartós csapágyakkal kerül gyártásra.

CÉL:

A terméket az alsótest, a kar- valamint a vállizmok fejlesztésére készítik és egyfajta sífutó mozgást lehet a segítségével elérni.



DIMENZIÓK:	Magasság:	1520 mm
	Szélesség:	1170 mm
	Hossz:	780 mm
	Súly:	87 kg

Felnőtt

