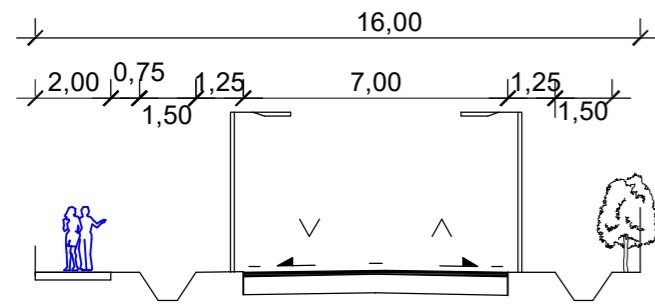
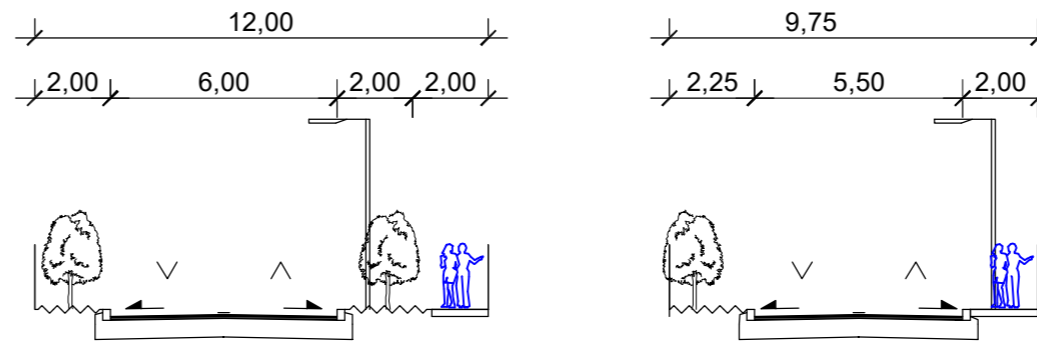


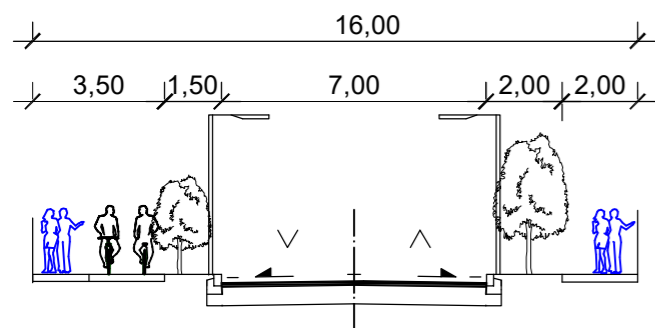
Gyűjtőút nyílt árokkal



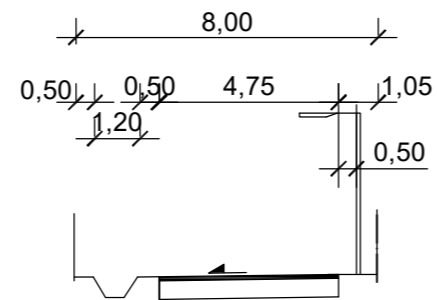
Kiszolgáló út (belterület) zárt csapadékvíz elvezetéssel



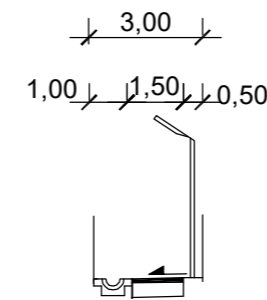
Gyűjtőút zárt csapadékvíz elvezetéssel



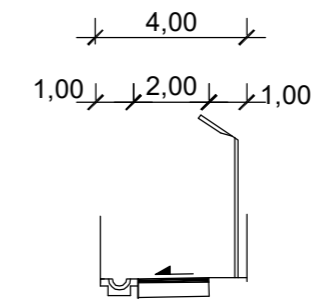
kiszolgáló utca



gyalogos utca



gyalogos utca



Vác,  
**Felső - Törökhegy**  
 HÉSZ-SZT eseti módosítása -  
 záró véleményezési dokumentáció  
 Kosdi út - Vác közigazgatási határa - 6320 hrsz.-ú út -  
 6319 hrsz.-ú út - 6250 hrsz.-ú út - 6249-6247-6236-  
 6235 hrsz.-ú telkek déli határa - Zabla köz - 6184  
 hrsz.-ú telek - Alsó Törökhegy út által határolt terület  
 szabályozása

út mintakeresztmetszelvény

2021. június

M2

függelék

MEGBÍZÓ:  
 Vác Város Önkormányzata  
 2600 Vác, Március 15. tér 11.

Tervezők:  
**Tölgyesi Diána**  
 okl. településmérnök, településtervező  
 TT-13-1374  
**Vida Zoltán Ákos**  
 okl. építómérnök  
 (VIA Project & Plan Kft.)  
 MK: Tkö 05-1619, 05-51692